



ECLISSE TOP 68

Caratteristiche tecniche
 sezione anta 68x80 mm
 sezione telaio 68x70 mm
 vetrocamera 24/30 mm
 due guarnizioni
 soglia conforme alla L. 13 del 09/01/89 ed al D.M. 236 del 14/06/89 in materia di barriere architettoniche

Certificazioni e attestati
 [norma EN14351-1 del 29-03-06]



Tenuta all'acqua:
 EN1027-EN12208: classe 9A

Permeabilità all'aria:
 EN1025-EN12207: classe 4

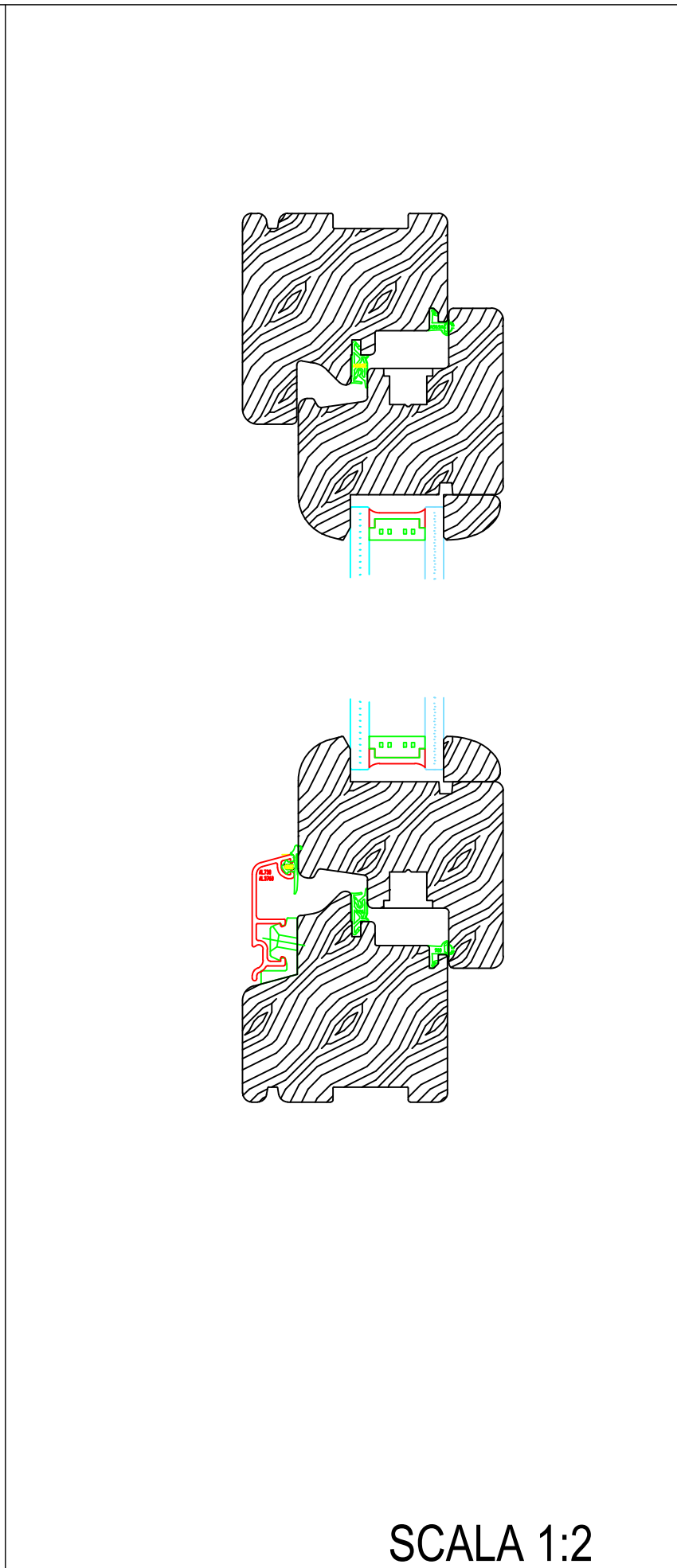
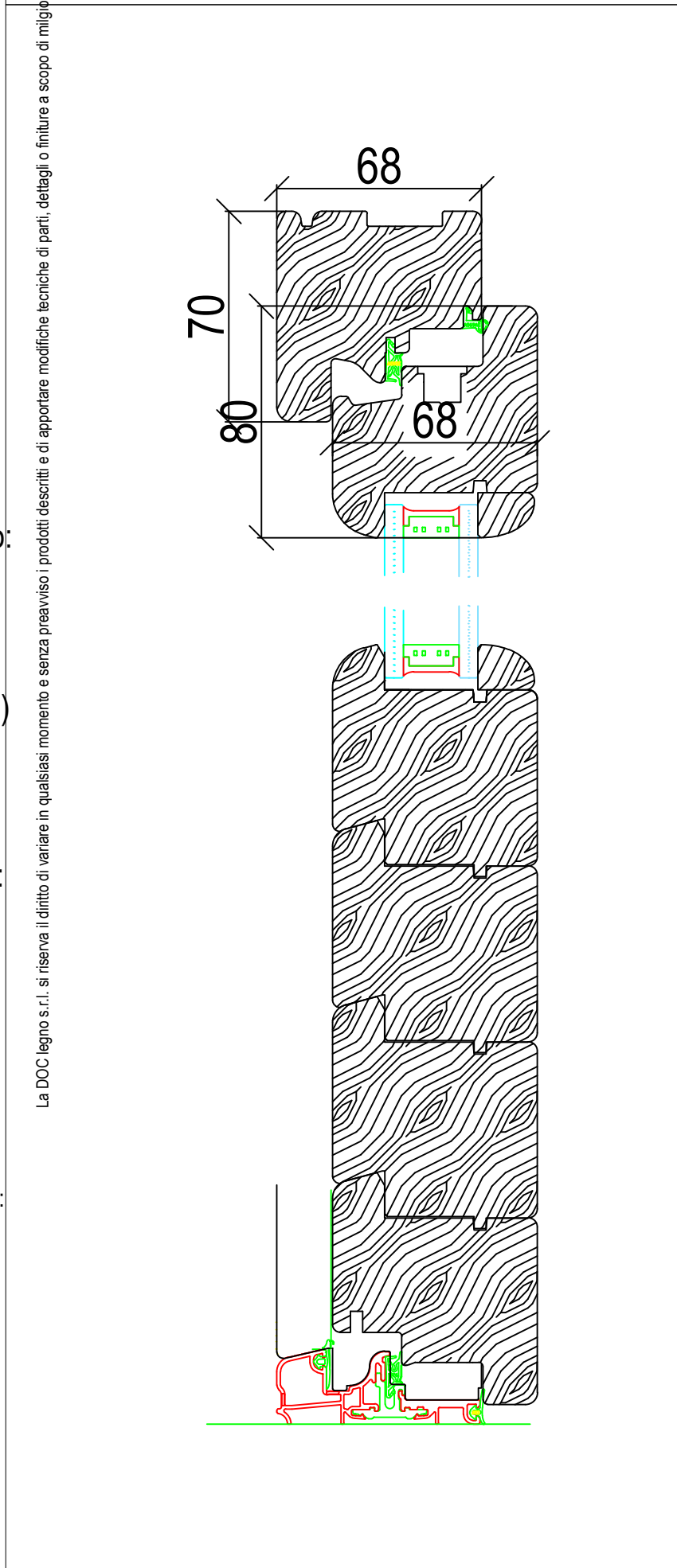
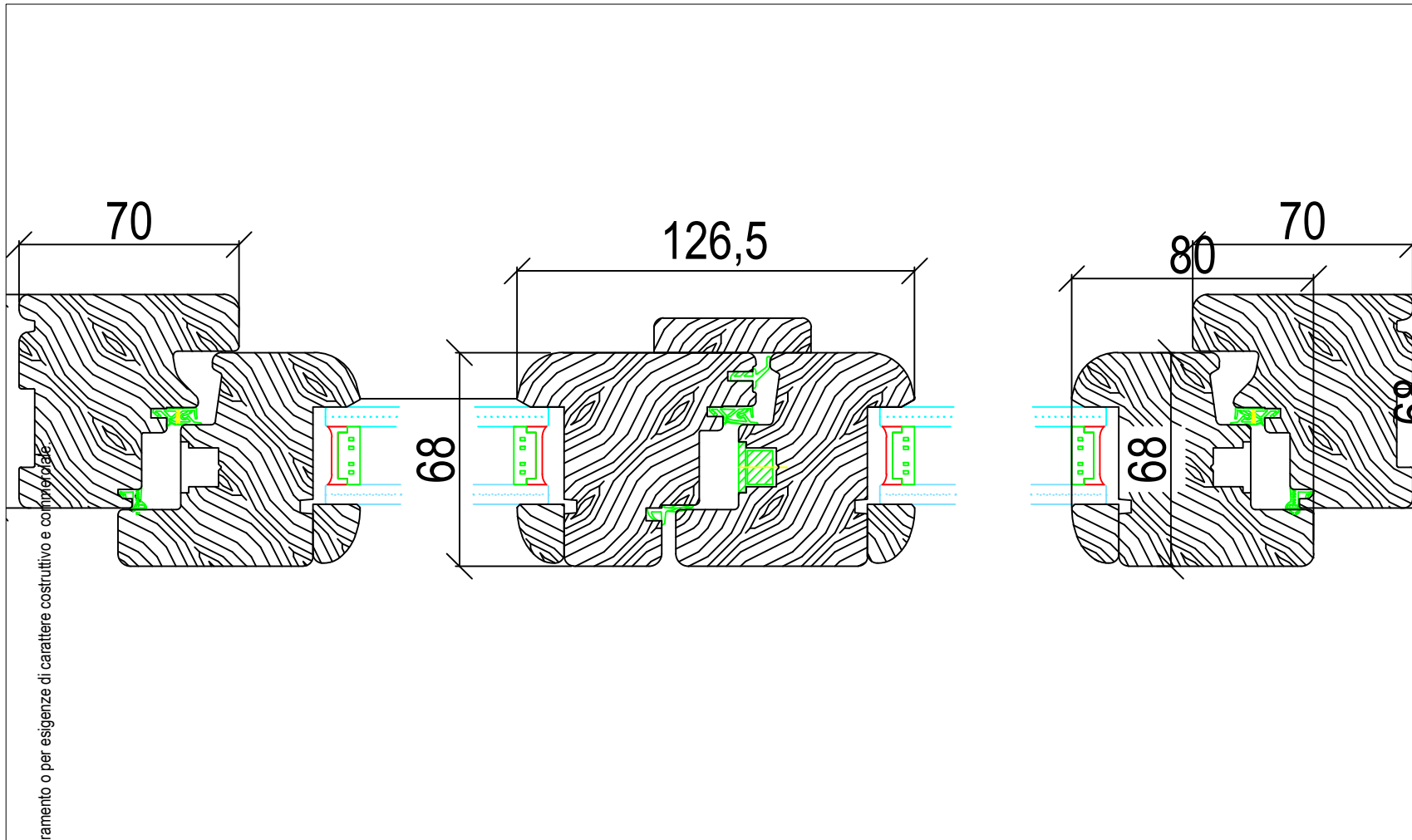
Resistenza ai carichi del vento:
 EN12211-EN12210: classe 3

Trasmittanza termica:
 (con vetro 4/15ARGON/4 B.E.)
 UNI EN ISO 10077-1: 1.4

Trasmittanza luminosa: 79%

Tenuta all'acqua portafinestra:
 EN1027-EN12208: classe 6A

Valori certificati sui seguenti serramenti:
 finestra 2 battenti
 L=1600 x H=1500 mm
 portafinestra 2 battenti
 L=1600 x H=2500 mm



SCALA 1:2

La DOC legno s.r.l. si riserva il diritto di variare in qualsiasi momento e senza preavviso i prodotti descritti e di apportare modifiche tecniche di parti, dettagli o finiture a scopo di miglioramento o per esigenze di carattere costruttivo e commerciale.